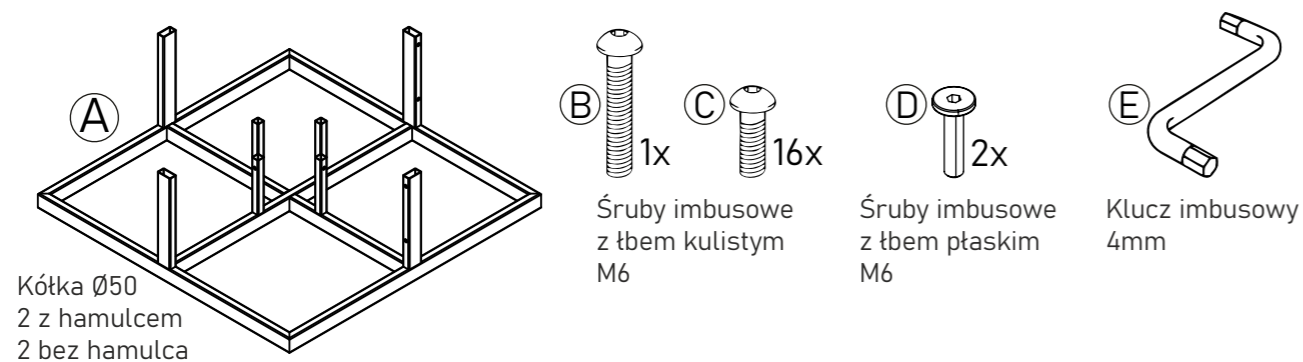


## Stojak rozłożony jest na palecie 1200x800 w czterech kartonach.

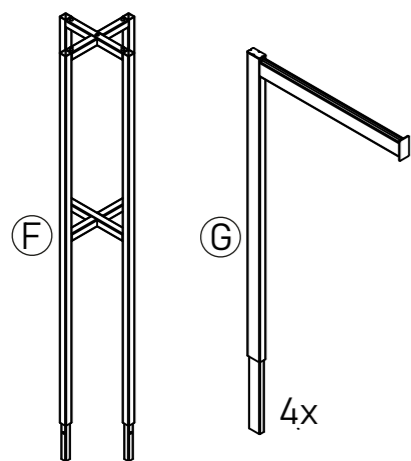
**Karton nr 1** o wymiarach 830x830x370 zawiera:

- podstawę (A) z czterema kótkami
- woreczek strunowy z śrubami (B)(C)(D) oraz kluczem imbusowym (E) 4mm



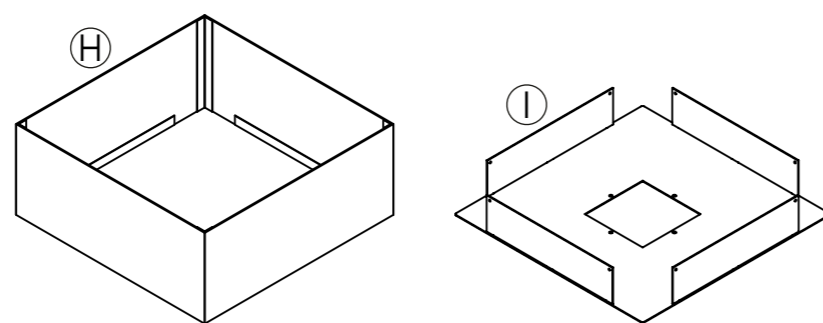
**Karton nr 2** o wymiarach 535x1135x235 zawiera:

- ramę środkową (F)
- cztery ramiona zewnętrzne (G) (Ramy „L”)



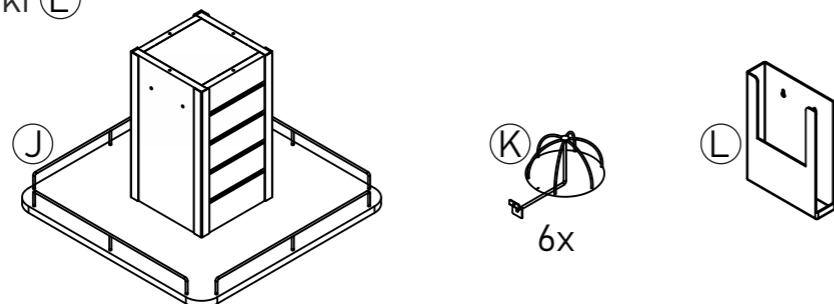
**Karton nr 3** o wymiarach 605x605x260 zawiera:

- toper (H)
- blachę topera (I)



**Karton nr 4** o wymiarach 605x605x430 zawiera:

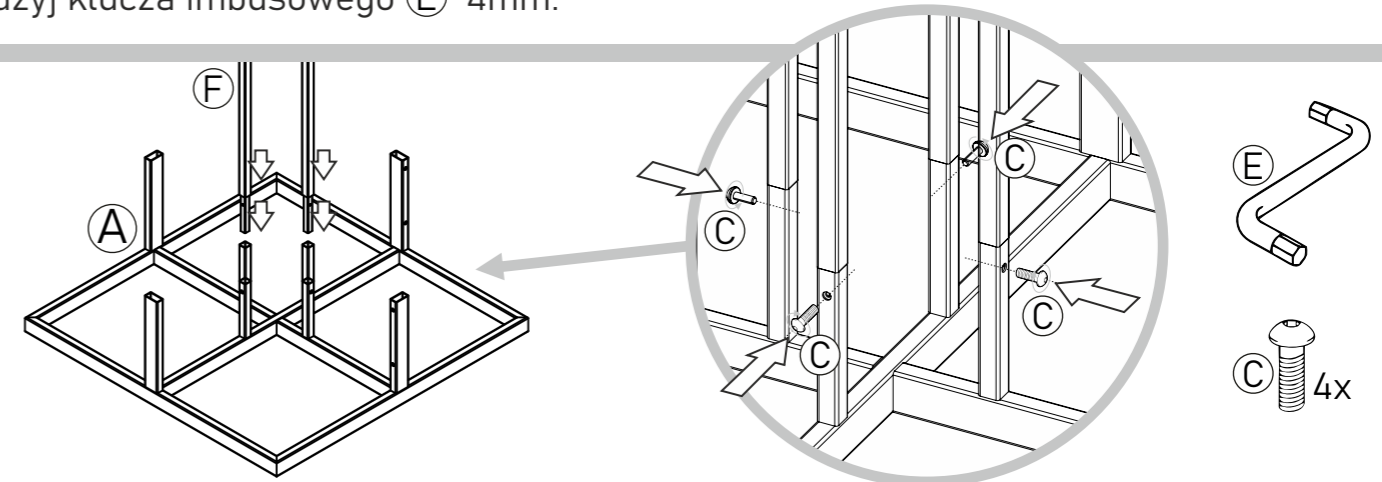
- konstrukcję górną z płyty drewnianej (J)
- sześć zawieszek na czapki (K)
- kieszonkę na ulotki (L)



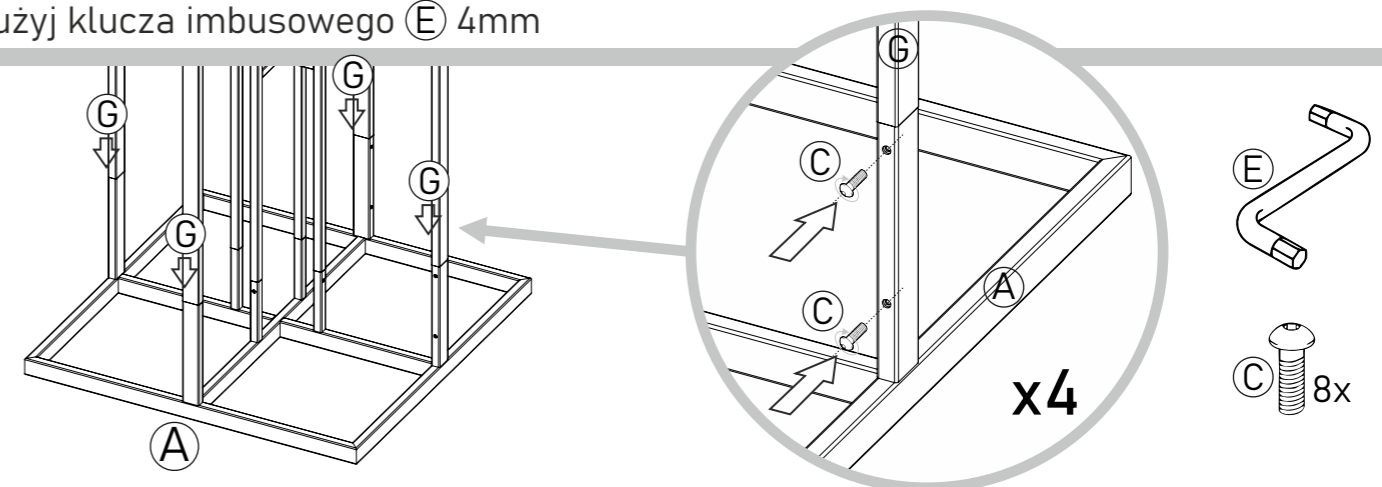
## MONTAŻ

Z kartonów nr 1 i 2 należy rozpakować podstawę (A), cztery ramiona zewnętrzne (G) oraz ramę środkową (F).

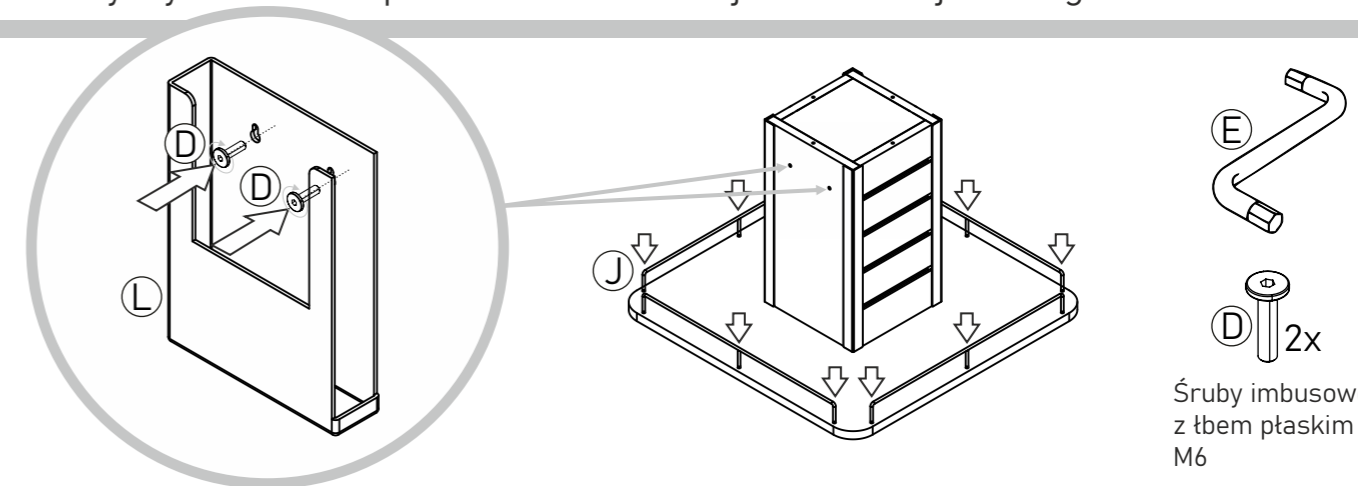
Ramę środkową stojaka (F) umieść na czterech łącznikach wewnętrznych podstawy (A), następnie skręć ze sobą za pomocą czterech śrub kulistych (C) M6x12, użyj klucza imbusowego (E) 4mm.



Na łączniki zewnętrzne podstawy (A) nałóż cztery ramiona zewnętrzne (G), skręć za pomocą 8 śrub kulistych (C) M6x12, użyj klucza imbusowego (E) 4mm

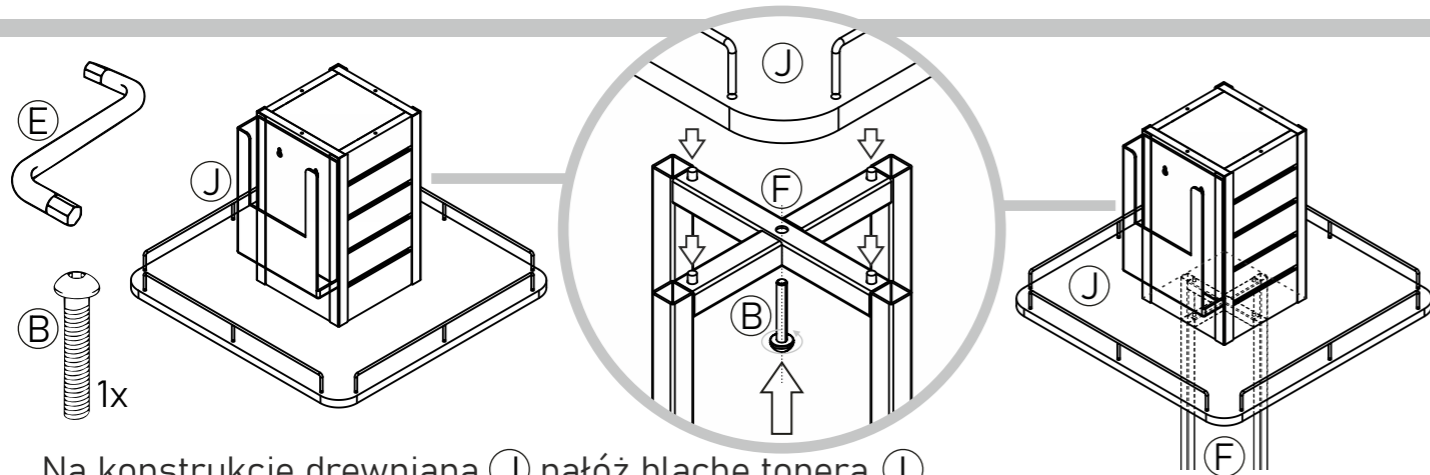


Z kartonu numer 4 wyciągnij konstrukcję drewnianą z płyty (J), przykręć do niej kieszeń na ulotki (L) za pomocą dwóch śrub walcowych z łbem płaskim (D), użyj klucza imbusowego (E) 4mm. W otwory wywiercone w podstawie konstrukcji drewnianej włóż ogranicznik druciany.

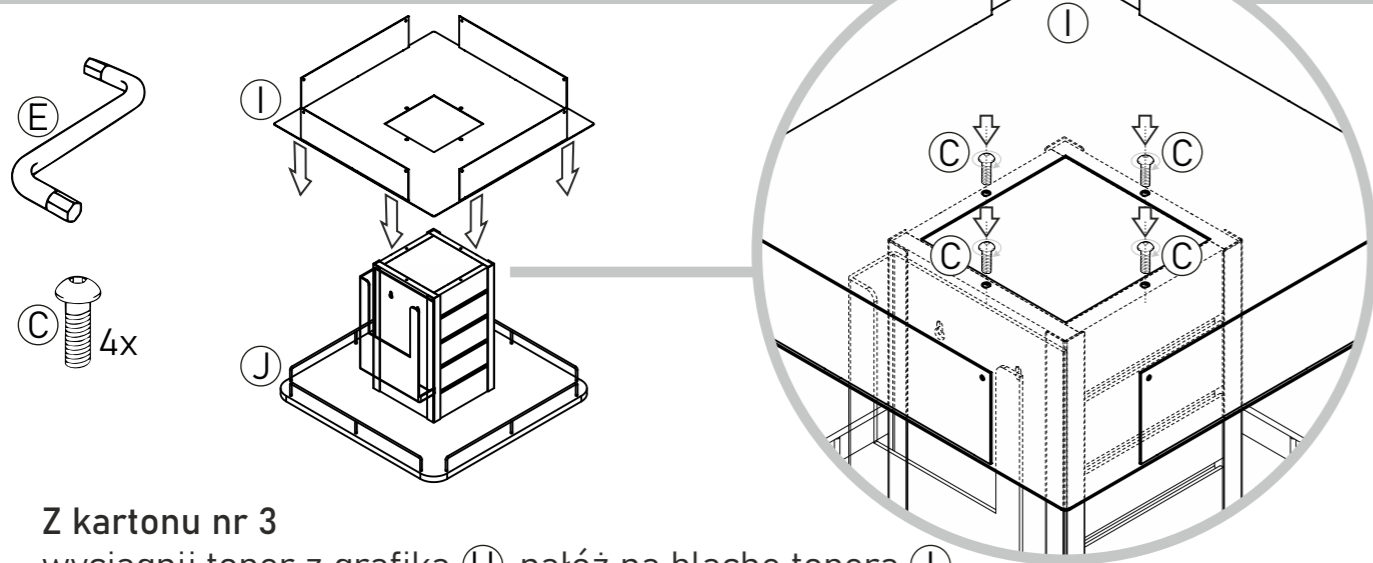


## MONTAŻ

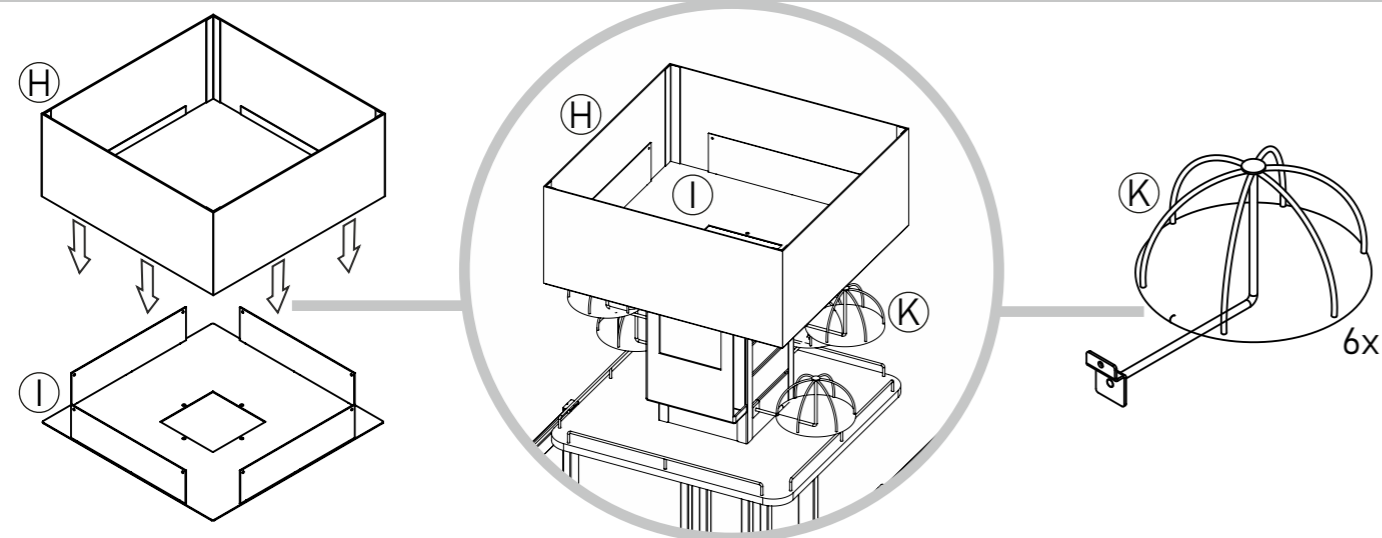
Konstrukcję drewnianą (J) nałóż na górę ramy środkowej (F) stojaka – otworami na kołki wystające w górnej części ramy (F).  
Skręć konstrukcję drewnianą (J) z ramą (F) za pomocą jednej śruby kulistej (B) M6x30 przez otwór  $\varnothing 8$  w górnej części ramy środkowej (F).



Na konstrukcję drewnianą (J) nałóż blachę topera (I), następnie skręć za pomocą czterech śrub kulistych (C) M6x12, użyj klucza imbusowego (E) 4mm.

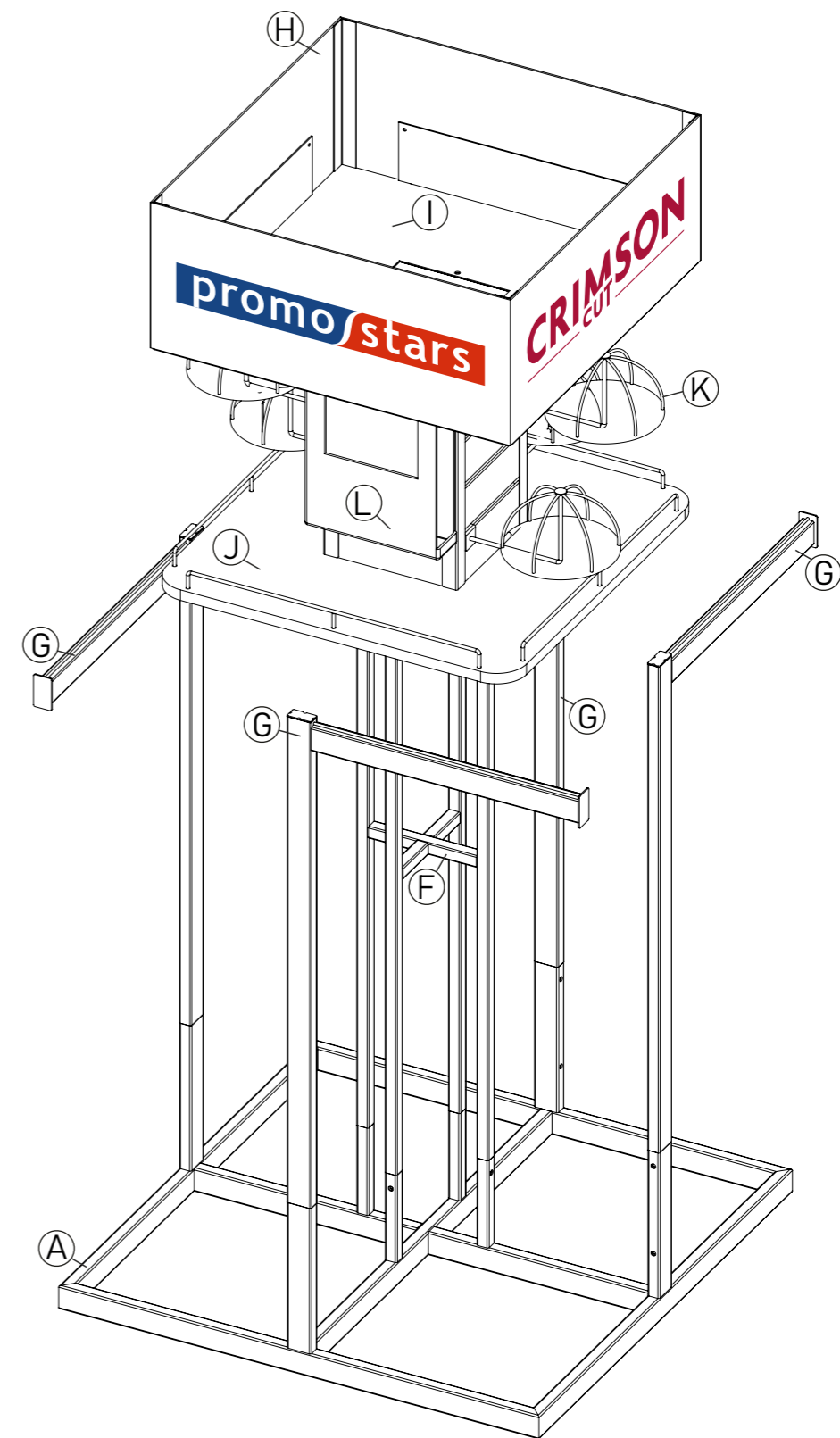


Z kartonu nr 3 wyciągnij toper z grafiką (H), nałóż na blachę topera (I).  
W wsuwki spacewall wsuń sześć zawieszek drucianych (K) na czapki.



3.

## INSTRUKCJA MONTAŻU



8305.00.00\_Ekspozytor