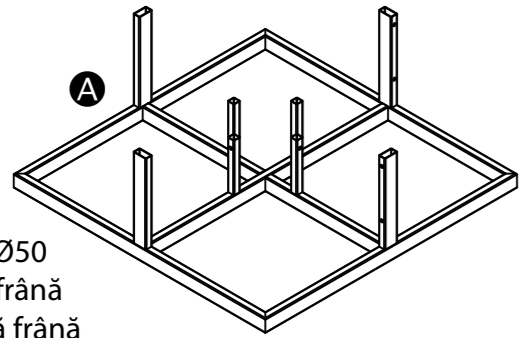


# STANDUL ESTE AȘEZAT PE UN PALET DE 1200X800 ÎN PATRU CUTII DE CARTON.

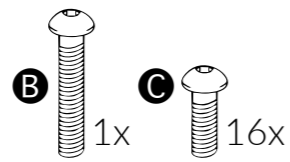
Standul este așezat pe un palet de 1200x800 în patru cutii de carton.

Cutia nr. 1, cu dimensiunile 830x830x370, conține:

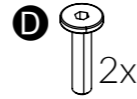
- baza **A** cu patru roți
- pungă cu fermoar cu șuruburi **B** **C** **D** și cheie imbus de 4 mm



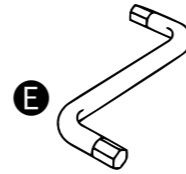
Roți Ø50  
2 cu frână  
2 fără frână



Șuruburi imbus cu cap hexagonal M6



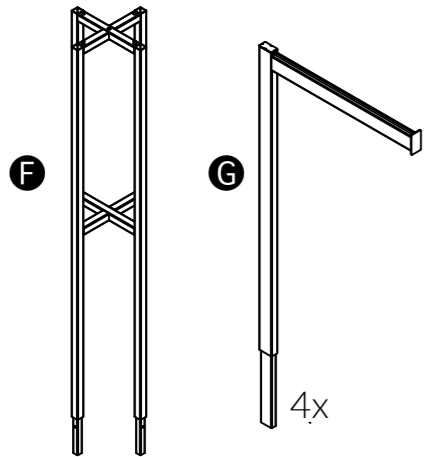
Șuruburi imbus cu cap plat M6



Cheie imbus de 4mm

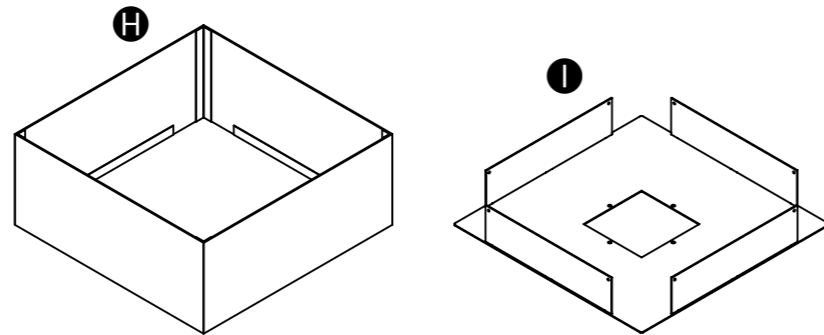
Cutia nr. 2, cu dimensiunile 535x1135x235, conține:

- cadru central **F**
- patru brațe exterioare **G** (Cadru "L")



Cutia nr. 3, cu dimensiunile 605x605x260, conține:

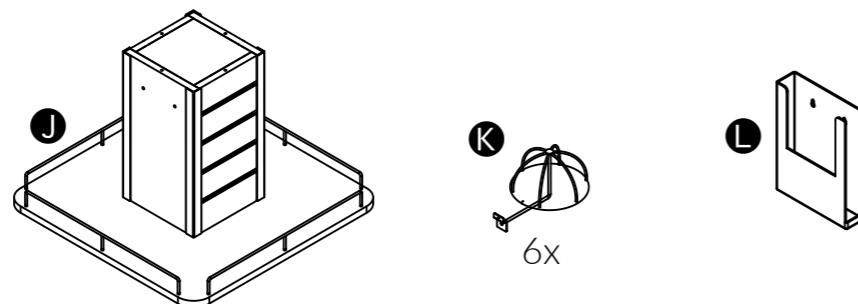
- topper **H**
- placă topper **I**



Cutia nr. 4, cu dimensiunile 605x605x430, conține:

structură superioară din placă de lemn **J**

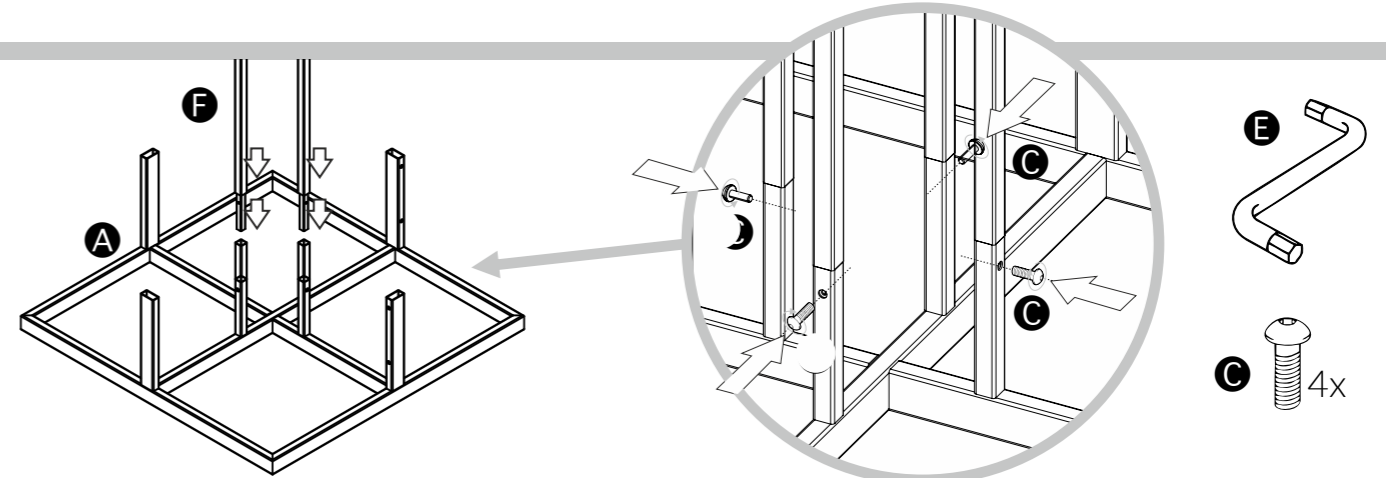
- șase umerașe pentru căciuli **K**
- buzunar pentru pliante **L**



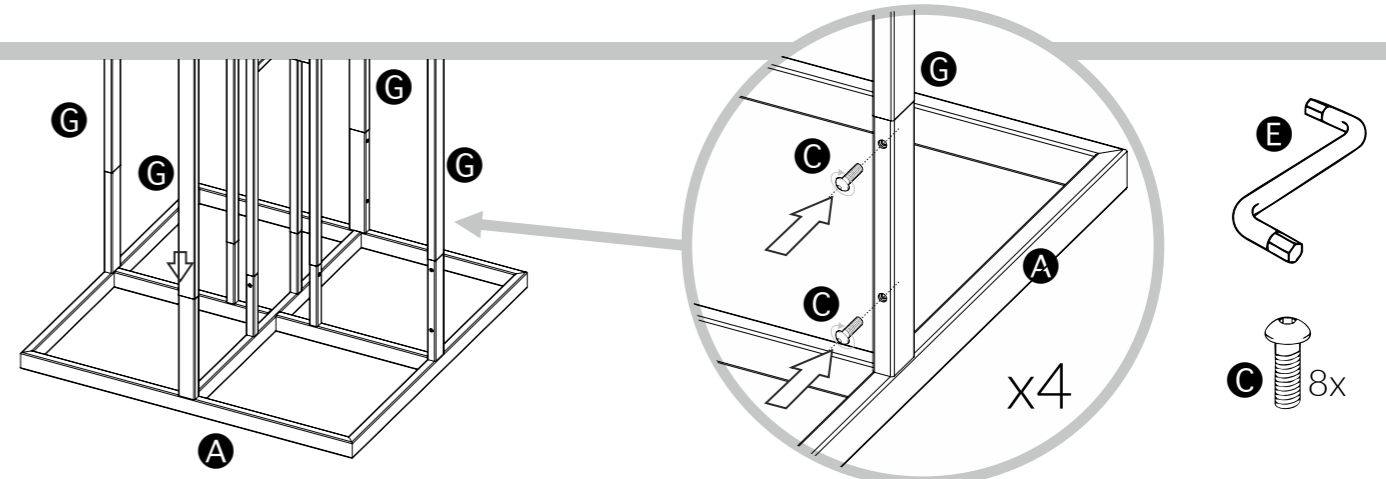
# MONTAJ

Despachetați baza **A**, cele patru brațe exterioare **G** și cadrul din mijloc **F** din casetele 1 și 2.

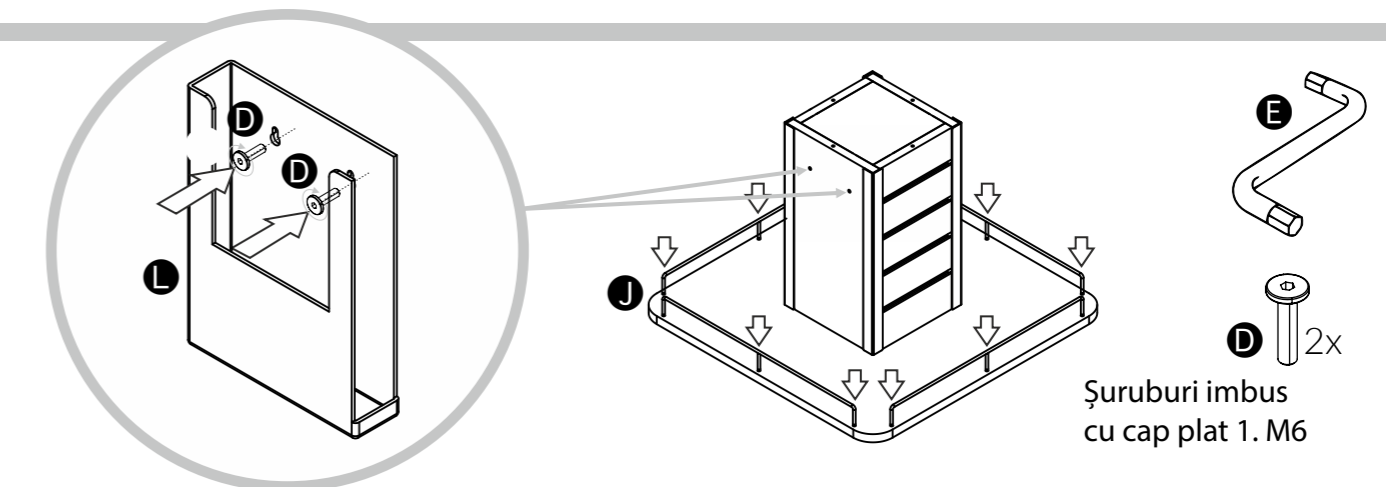
Așezați cadrul central al suportului **F** pe cei patru conectori interiori ai bazei **A**, apoi se înșurubează împreună cu ajutorul a patru șuruburi cu bilă **C** M6x12, utilizați o cheie imbus de 4 mm **E**.



Aplicați cele patru brațe exterioare **G** la conectorii exteriori ai bazei **A**, se înșurubează cu ajutorul a 8 șuruburi cu bilă **C** M6x12, utilizați o cheie imbus de 4 mm **E**



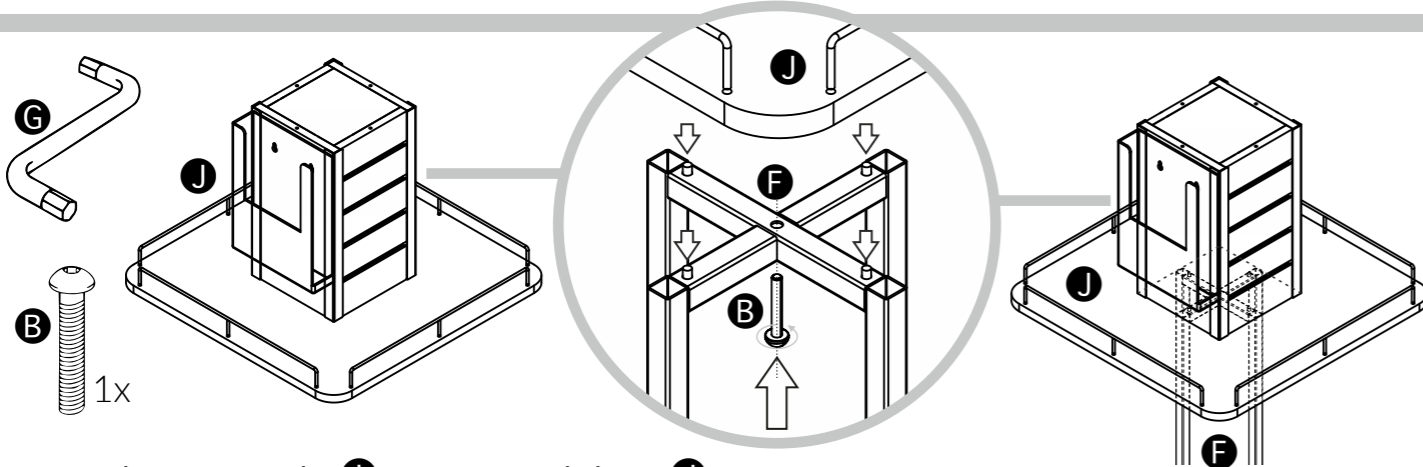
Din cutia de carton nr. 4, scoateți structura de lemn din placa **J**, înșurubați buzunarul pentru pliante **L** pe acesta, folosind două din șuruburile cu cap cilindric **D**, utilizați o cheie imbus de 4 mm **E**. Introduceți un opitor de sârmă în găurile date în baza structurii din lemn



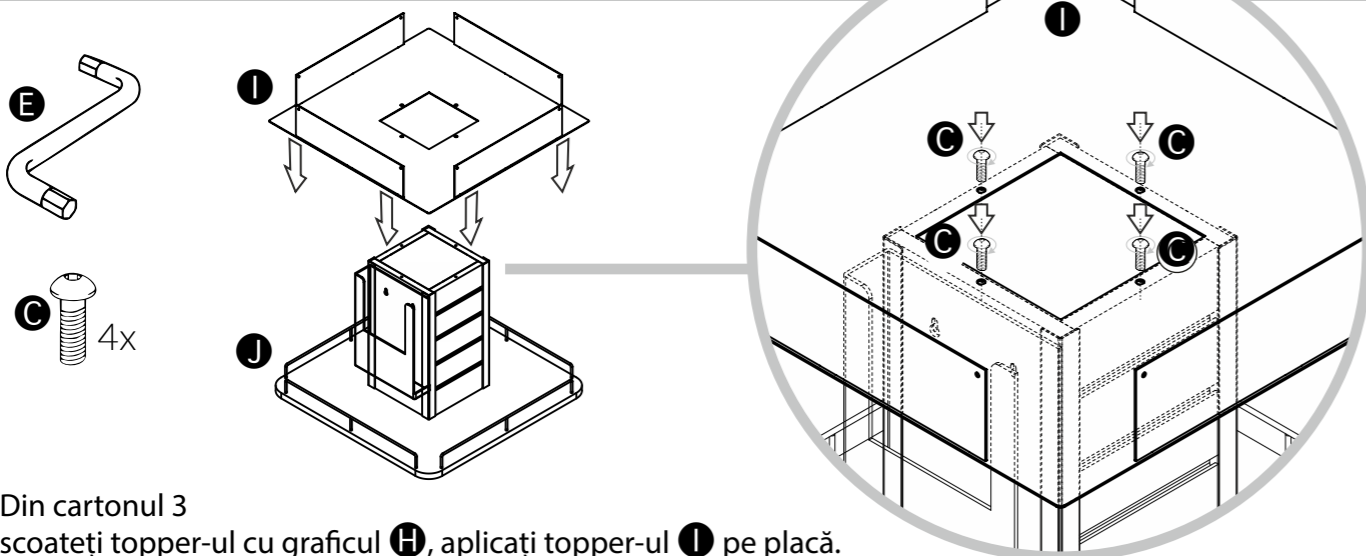
Șuruburi imbus cu cap plat 1. M6

## MONTAJ

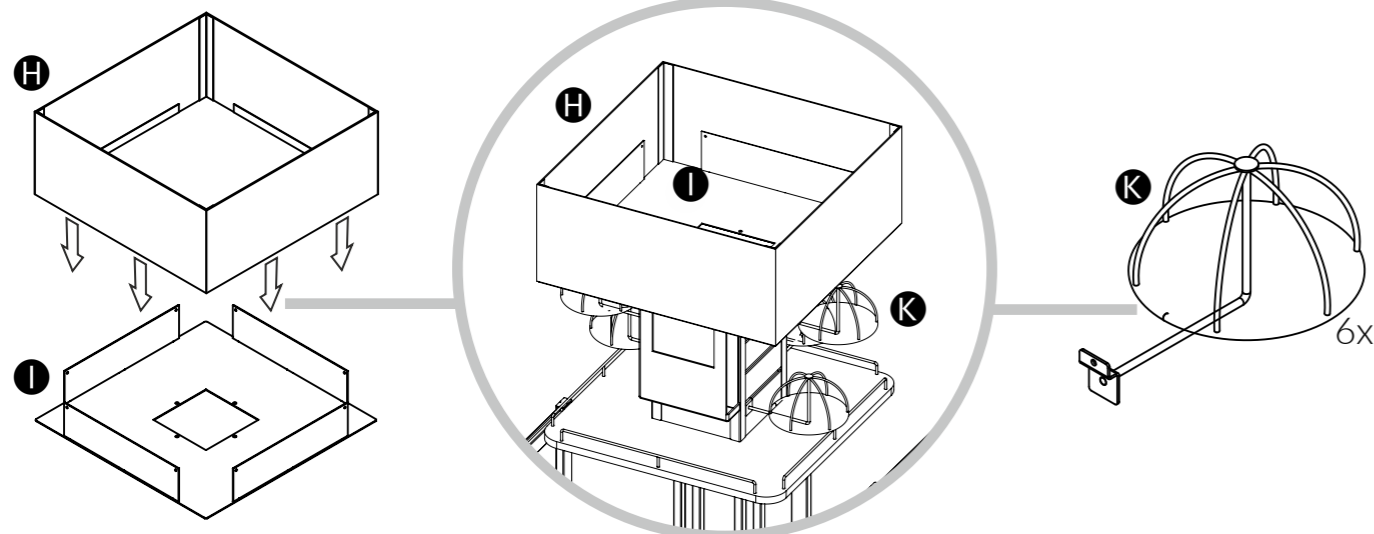
Așezați structura de lemn **J** deasupra cadrului central **F** al suportului – găuri pentru știfturi proeminente în partea superioară a cadrului **F**.  
Înșurubați structura de lemn **J** pe cadrul **F** cu ajutorul unui șurub cu bilă **B** M6x30 prin gaura fi8 din partea superioară a cadrului central **F**.



Așezați placa topper-ului **I** pe structura de lemn **J**, înșurubând împreună cu ajutorul a patru șuruburi cu bilă **C** M6x12, utilizați o cheie imbus de 4 mm **E**.

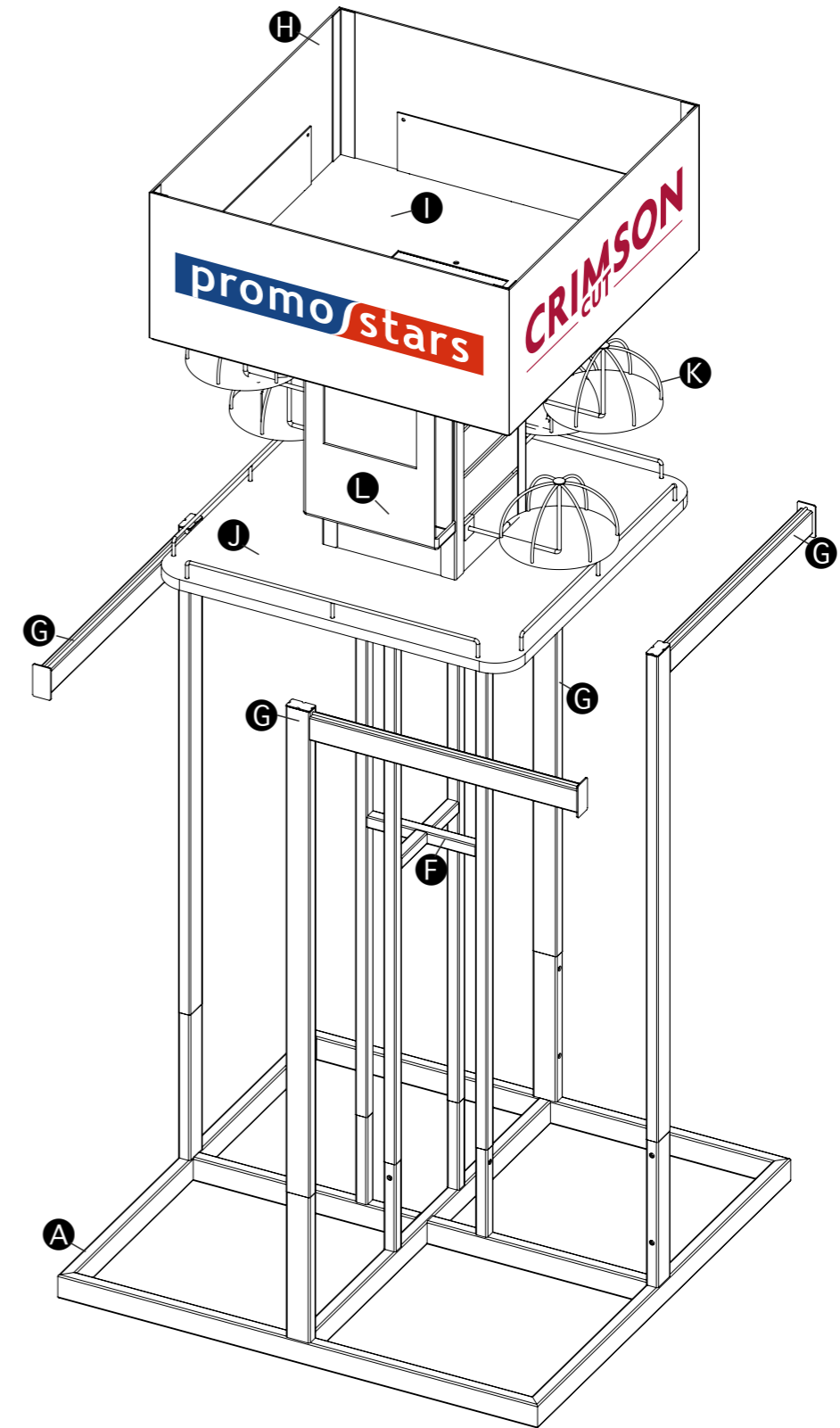


Din cartonul 3 scoateți topper-ul cu graficul **H**, aplicați topper-ul **I** pe placă.  
Introduceți șase umerășe de sârmă **K** în glisierile spacewall-ului pentru capace



3.

## MONTAJ



8305.00.00\_Expozitor